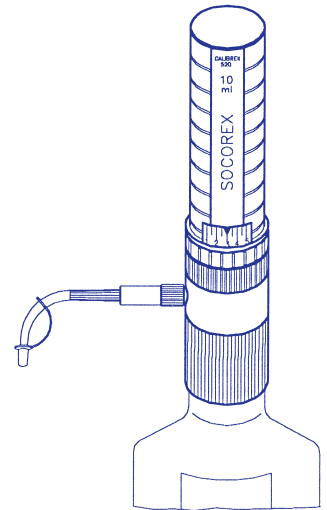


CALIBREX™ universal 520

DOSATORI PER BOTTIGLIE DISPENSADOR PARA BOTELLAS DOSEADORES PARA FRASCOS

ISTRUZIONI PER L'USO INSTRUCCIONES DE UTILIZACIÓN UTILIZAÇÃO



PRECAUZIONI PER LA SICUREZZA

- Leggere attentamente le istruzioni per l'uso. Osservare i consigli generali del produttore.
- Consultare e rispettare le normative relative alla gestione di reagenti potenzialmente pericolosi.
- Prima di ogni dosaggio, verificare che lo strumento sia in perfette condizioni di funzionamento e di tenuta.
- Se non utilizzato o prima di smontarlo, svuotare e risciacquare il dispenser accuratamente.
- Durante il dosaggio, non puntare l'erogatore in direzione delle persone.
- Non separare le parti bloccate esercitando forza sullo stantuffo/sul cilindro o sul manico.
- Prima di effettuare il dosaggio, rimuovere il cappuccio dall'erogatore.
- Temperatura d'uso massima: < 50°C/125°F.
- Durante il trasporto del dispenser, coprire l'erogatore con il cappuccio e tenere in modo saldo il serbatoio del reagente.
- Utilizzare questo strumento esclusivamente per lo scopo per cui è stato progettato.

INDICACIONES DE SEGURIDAD

- Lea atentamente las instrucciones de utilización. Observe las recomendaciones generales del fabricante.
- Siga las normas acerca de la manipulación de reactivos potencialmente peligrosos.
- Antes de cada dosificación controle el perfecto funcionamiento y la estanqueidad del instrumento.
- Vacíe y enjuague el dispensador cuidadosamente cuando no vaya a ser utilizado durante un tiempo o antes de desmontarlo.
- El tubo dispensador nunca debe estar dirigido hacia una persona durante la dosificación.
- Las piezas bloqueadas no deben ser separadas aplicando fuerza en el conjunto émbolo/cilindro o en el cilindro exterior.
- Retire la tapa de la boquilla del tubo dispensador antes de dosificar.
- Temperatura máxima de utilización: < 50°C/125°F.
- Coloque el tapón en el tubo dispensador y sujete el frasco de reactivo firmemente cuando esté transportando el dispensador.
- Este instrumento sólo debe ser usado para el propósito previsto.

CONSELHOS DE SEGURANÇA

- Ler cuidadosamente as instruções de funcionamento. Observar as recomendações gerais do fabricante.
- Consultar e seguir as regulamentações sobre manuseamento de reagentes potencialmente perigosos.
- Antes de cada operação de dispensação, controlar o funcionamento perfeito e a condição de aperto do instrumento.
- Purgar e enxaguar cuidadosamente o dispensador após um período sem utilização ou antes da desmontagem.
- O pulverizador nunca deve ser apontado para uma pessoa durante a dispensação.
- As peças bloqueadas não devem ser separadas mediante a aplicação de força sobre o conjunto émbolo/corpo ou sobre a manga.
- Retirar a tampa da ponta do pulverizador de dispensação antes da dispensação.
- Temperatura máxima de utilização: < 50°C/125°F.
- Tapar o pulverizador com a tampa e segurar firmemente o reservatório de reagente durante o transporte do dispensador.
- Este instrumento destina-se a ser utilizado apenas para o fim a que se destina.

DESCRIZIONE

Costruito con materiali accuratamente selezionati, il dispenser con volume regolabile CalibreX 520 è sterilizzabile in autoclave completamente assemblato. Consente di eseguire dosaggi multipli sicuri di un vasto numero di reagenti con straordinaria accuratezza e precisione. Sono disponibili tre modelli che coprono la gamma 0,25 – 10 ml (0,25 – 2 ml, 1 – 5 ml, 1 – 10 ml). Altri tre volumi dei modelli 525/530 estendono la gamma fino a 100 ml.

Lo strumento si adatta direttamente alla maggior parte delle bottiglie da laboratorio con collo a vite standard da Ø 32 mm. Adattatori filettati da Ø 28, 40, 45 mm in dotazione. Altri diametri e adattatori per colli conici sono disponibili su richiesta. Vedere gli accessori a pagina 4.

Il sistema Solid Calibration System®, che consiste in un'unica camera con linee pre-calibrate, consente l'impostazione digitale del volume e la visualizzazione dei numeri.

La finestra del display del volume e l'erogatore possono essere impostati sulla posizione di lavoro più adatta.

Il dispenser 520 è semplice da utilizzare, mantenere e calibrare.

I modelli CalibreX a volume fisso sono dotati delle stesse caratteristiche. Solo la rotellina di regolazione è stata bloccata in modo permanente su una posizione selezionata.

DESCRIPCIÓN

Fabricado con materiales cuidadosamente seleccionados, el dispensador CalibreX 520 de volumen ajustable es autoclavable totalmente montado. Permite una dosificación repetitiva segura de un amplio número de reactivos con exactitud y precisión excepcionales. Hay tres modelos disponibles que cubren una gama de 0,25 a 10 ml (0,25 – 2 ml, 1 – 5 ml, 1 – 10 ml). Tres otros tamaños de los modelos 525/530 van a extender el rango hasta 100 ml.

El instrumento encaja directamente en la mayoría de botellas de laboratorio con cuello de rosca estándar Ø 32 mm.

Se suministran adaptadores roscados para Ø 28, 40, y 45 mm. Hay diámetros adicionales y adaptadores para cuello cónico disponibles bajo pedido. Vea los accesorios en la página 4.

El Solid Calibration System®, que consiste en una leva individual con pasos precalibrados, permite la introducción digital del volumen y la visualización numérica.

La ventana de visualización de volumen y el tubo dispensador pueden ser ajustados a la posición de trabajo más adecuada.

El dispensador 520 es fácil de utilizar, mantener y calibrar.

Los modelos de volumen fijo CalibreX tienen las mismas características. Sólo la rueda de ajuste ha sido bloqueada permanentemente en una posición seleccionada.

DESCRIÇÃO

Construído com materiais cuidadosamente selecionados, o dispensador CalibreX 520 de volume ajustável pode ser esterilizado em autoclave totalmente montado. Permite uma dispensação repetida e segura de um grande número de reagentes com uma exactidão e precisão extraordinárias. Estão disponíveis três modelos que cobrem um intervalo de 0,25 a 10 ml (0,25 - 2 ml, 1 - 5 ml, 1 - 10 ml). Três outros tamanhos dos modelos 525/530 estendem a gama até 100 ml.

O instrumento ajusta-se directamente na maioria dos frascos de laboratório com um gargalo de rosca padrão de Ø 32 mm. São fornecidos adaptadores roscados para Ø de 28, 40, 45 mm. Mediante encomenda, estão disponíveis diâmetros e adaptadores adicionais para frascos de gargalo cónico. Consultar os acessórios na página 4.

O Solid Calibration System®, composto por uma câmara única com passos pré-calibrados, proporciona uma entrada de volume digital e visor numérico.

A janela do visor do volume e o pulverizador podem ser ajustados para a posição de trabalho mais adequada.

O dispensador 520 é fácil de operar, manter e calibrar.

Os modelos CalibreX de volume fixo possuem características idênticas. Apenas a roda de ajuste foi bloqueada permanentemente numa posição selecionada.

USO

Installazione

Applicare l'erogatore n° 13 e introdurre il tubo di alimentazione n° 9. Se necessario, tagliare il tubo alla lunghezza desiderata (Fig. 1). Selezionare un adattatore appropriato per il collo di vite della bottiglia e installare lo strumento. Utilizzare un supporto per sostenere l'unità se la bottiglia originale del reagente non dispone di una base sufficientemente stabile.

Posizione della finestra del display del volume

Il volume è semplice da leggere attraverso l'ampia finestra del display. Per modificare la posizione (Fig. 2), accertarsi innanzitutto che lo strumento sia stato svuotato e sia quindi privo di liquido. Svitare l'anello n° 18, quindi sollevare la parte superiore del dispenser. Scegliere la posizione appropriata per la finestra (4 possibilità: sinistra, destra, anteriore o posteriore), quindi rimontare. I dispositivi di tenuta (parte superiore) si adattano all'impronta del corpo n° 12. Durante il riassetto, non esercitare eccessiva forza. Accertarsi che l'anello n° 18 sia fissato in modo saldo.

Posizione dell'erogatore

Scegliere la posizione appropriata dell'erogatore ruotando lo strumento per un massimo di 360° sulla bottiglia (Fig. 3).

ISTRUZIONI PER IL DOSAGGIO

Impostazione del volume

Il volume visualizzato è semplice da leggere e rapido da impostare, anche con l'uso di una sola mano. Ruotare la rotellina di regolazione in una delle due direzioni finché il volume desiderato non si trova in corrispondenza dell'indicatore (Fig. 4). Un meccanismo di blocco a scatto impedisce qualsiasi modifica del volume.

Svuotamento

Per svuotare l'unità, attivare lo stantuffo completamente almeno una volta, quindi procedere con numerosi brevi colpi per eliminare le bolle d'aria nell'erogatore. Il liquido deve essere raccolto in un recipiente pulito, in modo da poterlo riciclare.

Erogazione

Prima di effettuare il dosaggio, rimuovere il cappuccio n° 14. Sollevando lo stantuffo, il cilindro del dispenser si riempie. Premere per erogare il liquido. È possibile ottenere risultati migliori muovendo lo stantuffo in modo graduale e regolare tra i punti di arresto superiore e inferiore.

La densità o la viscosità del liquido possono influenzare la velocità di dosaggio e le prestazioni dello strumento. Durante l'uso, non esercitare eccessiva forza.

Termine del dosaggio

Dopo l'uso, applicare il cappuccio n° 14 all'erogatore per evitare che il liquido fuoriesca e le valvole si seccino. Se il liquido tende a solidificarsi, sciogliere lo strumento accuratamente prima di riporlo.

Filtro per l'aria sterile

Nel foro di aspirazione dell'aria situato nella parte posteriore del corpo può essere installato un filtro a membrana con connettore Luer (Fig. 6). Utilizzare una lama affilata per tagliare il coperchio di protezione del foro di aspirazione dell'aria e inserire il connettore Luer del filtro all'interno del foro allargato.

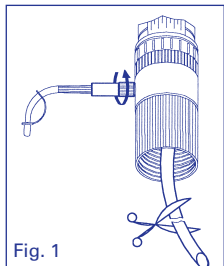


Fig. 1

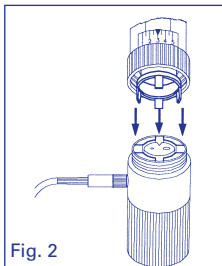


Fig. 2

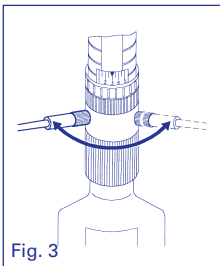


Fig. 3

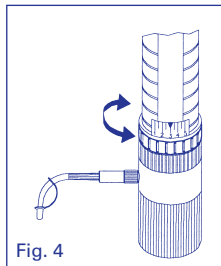


Fig. 4

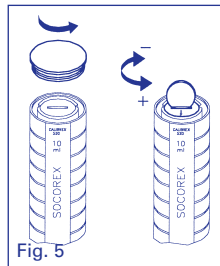


Fig. 5

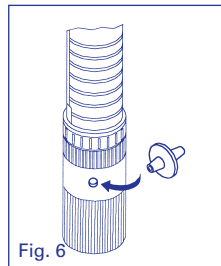


Fig. 6

UTILIZACIÓN

Instalación

Conecte el tubo dispensador N° 13 e introduzca el tubo de alimentación N° 9. Si es necesario, corte el tubo a la longitud deseada (Fig. 1). Seleccione un adaptador apropiado para el cuello de rosca de la botella e instale el instrumento. Use un soporte para sujetar la unidad si la botella de reactivo original no proporciona una estabilidad suficiente a la base.

Posición de la ventana de visualización de volumen

El volumen es fácil de leer a través de la amplia ventana de visualización. Para cambiar la posición (Fig. 2), cerciórese primero de que el instrumento esté purgado y no contenga líquido. Desenrosque el anillo N° 18 y levante la parte superior del dispensador. escoja una posición de ventana apropiada (4 posibilidades: izquierda, derecha, adelante o atrás) y vuelva a montar. Las lengüetas (de la parte superior) deben encajar en las ranuras del cuerpo N° 12. No aplique fuerza al volver a montar. Verifique que el anillo N° 18 esté bien sujeto.

Posición del tubo dispensador

Escoja una posición adecuada del tubo dispensador girando el instrumento en la botella (rotación total de 360°) (Fig. 3).

INSTRUCCIÓN DE DOSIFICACIÓN

Ajuste del volumen

El volumen visualizado es fácil de leer y rápido de ajustar, incluso con una sola mano. Gire la rueda de ajuste en una u otra dirección hasta que el volumen deseado esté al mismo nivel de la aguja (Fig. 4). Un mecanismo de retención por clic impide la alteración inesperada del volumen.

Cebado

Para cebar la unidad, active el émbolo completamente por lo menos una vez y siga con varias carreras cortas para eliminar burbujas de aire en el tubo dispensador. El líquido debe ser recogido en un recipiente limpio y puede ser reciclado.

Dispensación

Retire la tapa de boquilla N° 14 antes de dosificar. Levantando el émbolo se llena el cilindro del dispensador. Presione para dispensar el líquido. Se obtienen resultados óptimos moviendo suave y uniformemente el émbolo entre el tope superior y el inferior.

La densidad o viscosidad del líquido pueden cambiar la velocidad de dosificación y el rendimiento del instrumento.

Nunca aplique fuerza al trabajar.

Fin de la dosificación

Después del uso, coloque la tapa de boquilla N° 14 en el tubo dispensador para evitar que el fluido gotee y las válvulas se sequen. Enjuague el instrumento cuidadosamente antes de su almacenamiento si el líquido tiende a cristalizar.

Filtro de aire estéril

El orificio de entrada de aire en la parte trasera del cuerpo puede recibir un filtro de membrana con conexión Luer (Fig. 6). Use una cuchilla afilada para cortar la delgada tapa de protección de la entrada de aire e inserte el conector Luer del filtro en el agujero ensanchado.

UTILIZAÇÃO

Instalação

Instalar o jacto de dispensação N° 13 e introduzir o tubo de alimentação N° 9. Se necessário, cortar o tubo com o comprimento pretendido (Fig. 1). Selecionar um adaptador apropriado à rosca do gargalo do frasco e instalar o instrumento. Utilizar um suporte para segurar a unidade no caso de o frasco de reagente original não proporcionar uma estabilidade suficiente da base.

Posição da janela do visor de volume

O volume é de fácil leitura através da janela do visor de grandes dimensões. Para alterar a posição (Fig. 2), certificar primeiro que o instrumento foi purgado e que não contém qualquer líquido. Desenroskar o anel N° 18 e levantar a parte superior do dispensador. Escolher uma posição adequada da janela (4 possibilidades: esquerda, direita, frontal ou traseira) e montar novamente. Os entalhes (conjunto superior) ajustam-se ao escoamento do corpo N° 12. Não aplicar força durante a remontagem. Verificar se o anel N° 18 se contra apertado de forma segura.

Posição do jacto de dispensação

Escolher uma posição adequada para o jato de dispensação rodando o instrumento ao longo dos 360° sobre o frasco (Fig. 3).

INSTRUÇÕES DE DISPENSAÇÃO

Ajuste de volume

O volume exibido é de fácil leitura e de ajuste rápido, mesmo só com uma mão. Rodar a roda de ajuste em qualquer das direções até o volume esperado ficar alinhado com o ponteiro (Fig. 4). Um mecanismo de paragem por entalhes previne uma alteração inesperada de volume.

Purga

Para purgar a unidade, activar completamente o êmbolo pelo menos uma vez e prosseguir com várias pressões curtas para eliminar as bolhas de ar presentes no jacto de dispensação. O líquido deve ser recolhido num recipiente limpo e pode ser reciclado.

Dispensação

Retirar a tampa da ponta N° 14 antes da dispensação. A elevação do êmbolo enche o corpo do dispensador. Premir para dispensar o líquido. Os melhores resultados são obtidos movendo o êmbolo suave e regularmente entre os pontos de paragem superior e inferior.

A densidade ou viscosidade do líquido podem alterar a velocidade de dispensação e o desempenho do instrumento. Nunca aplicar força durante o funcionamento.

Fim da dispensação

Após a utilização, colocar a tampa da ponta N° 14 no jato de dispensação para prevenir o retorno de fluido e a secagem das válvulas. Enxaguar cuidadosamente o instrumento antes de armazenar, no caso de haver probabilidade de solidificação do líquido.

Filtro de ar esterilizado

O orifício de entrada de ar na traseira do corpo pode receber um filtro de membrana com ligação de Luer (Fig. 6). Utilizar uma lâmina afiada para cortar a tampa fina de proteção da entrada de ar e inserir o conector de Luer do filtro no orifício alargado.

MANUTENZIONE

La regolare manutenzione del dispenser Calibrex 520 contribuisce in modo sostanziale al funzionamento ottimale e alla lunga durata dello strumento.

Smontaggio

Accertarsi che il cilindro del dispenser non contenga liquidi premendo lo stantuffo fino al punto di arresto inferiore. Rimuovere il dispenser dalla bottiglia e svuotarlo se necessario. Rimuovere il tubo di alimentazione n° 9. Svitare il cappuccio n° 1. Con un solo movimento erogatore (verso l'alto - verso il basso) il connettore dello stantuffo n° 15 viene liberato. Quindi, è possibile sollevare e rimuovere lo stantuffo. Non esercitare forza su uno stantuffo ghiacciato, onde evitare che il cilindro di vetro si rompa.

Svitare l'anello n° 18 per accedere al cilindro n° 4 e al corpo della valvola n° 7. Prestare attenzione a non allentare la sfera della valvola n° 6. Rimuovere l'erogatore n° 11.

Pulizia

Pulire regolarmente le parti a contatto con i liquidi del dispenser, ossia ogni volta che la bottiglia viene svuotata o prima del dosaggio di un liquido diverso. Immergere le parti in acqua e detergente, o in qualsiasi altra soluzione detergente adatta. Prestare particolare attenzione allo stantuffo n° 16, al cilindro n° 4 e al corpo della valvola n° 7. Eventuali residui sulla sede della valvola causano la perdita di tenuta. In caso di sporcizia, le sfere delle valvole potrebbero bloccarsi. Il bagno ad ultrasuoni consente di rimuovere eventuali residui sulle valvole sporche. Se lo stantuffo si sta allentando o attaccando, aprire lo strumento e immergere le parti in un detergente da laboratorio neutro, quindi risciacquare.

Riassemblaggio

Le parti danneggiate devono essere sostituite utilizzando esclusivamente parti di ricambio originali. Una volta riassemblato, accertarsi che tutti i collegamenti siano saldi e verificare che lo strumento funzioni correttamente.

Calibrazione

Lo strumento viene calibrato in fabbrica, pertanto non necessita di ulteriori calibrazioni. Se, durante un controllo di routine, le prestazioni dello strumento non corrispondono più alle specifiche del produttore o se le condizioni d'uso (densità del liquido, temperatura e così via) richiedono la ricalibrazione dello strumento, è possibile eseguire in modo semplice la ricalibrazione gravimetrica utilizzando una bilancia analitica. Si consiglia di eseguire il controllo e la calibrazione del dispenser in caso di sostituzione delle parti riportate di seguito: manicotto (n° 2), cilindro di vetro (n° 4), corpo della valvola (n° 7), connettore dello stantuffo (n° 15), stantuffo (n° 16), selettore (n° 17).

Svitare il cappuccio n° 1, (Fig. 5), ruotare la vite di calibrazione in senso orario per diminuire il volume e viceversa, utilizzando i valori indicati di seguito. Verificare il volume ottenuto dopo ogni regolazione fine. Il punto rosso indica la posizione della calibrazione di fabbrica originale.

Ciascun fermo a scatto rappresenta:

520.002 ± 0,004 ml
520.005 ± 0,006 ml
520.010 ± 0,01 ml

Sterilizzazione

Lo strumento è stato appositamente progettato per essere ripetutamente sterilizzato in autoclave a 121°C/250°F (20 minuti) completamente assemblato. Non sterilizzare uno strumento che non sia stato svuotato e risciacquato. Posizionare lo strumento in orizzontale all'interno dell'autoclave, evitando qualsiasi contatto diretto con le parti metalliche. Prima dell'uso, fare asciugare e raffreddare lo strumento a temperatura ambiente. Accertarsi che tutti i collegamenti siano perfettamente saldi. Regolare l'erogatore sulla forma desiderata, qualora quest'ultima sia stata alterata dai colori. Ripetuti lavaggi in autoclave potrebbero alterare i colori dei materiali. L'utilizzatore è responsabile del corretto lavaggio in autoclave e della conseguente sterilità dello strumento. È possibile autoclavare Calibrex 520 dotato di tubo di estensione PTFE (n° cat. 1.524).

Materiali

Tutte le parti che entrano in contatto con il liquido sono chimicamente inerti:

- Corpo della valvola: ceramica (Al₂O₃)
- Sfere delle valvole: vetro pyrex
- Molla della valvola: iridio-platino
- Cilindro: vetro borosilicato neutro
- Piastra del cilindro: PTFE
- Stantuffo: vetro con spesso strato PFA
- Corpo: ETFE
- Tubo di alimentazione ed erogatore: PTFE/ETFE

Attenzione: I vapori di acidi ad alta concentrazione potrebbero danneggiare lo strumento dopo un certo periodo di tempo e ridurne la durata. Si consiglia di non lasciare il dispenser in modo permanente su una bottiglia contenente acidi ad alta concentrazione e di risciacquarlo dopo l'uso.

Adottare le medesime precauzioni se vengono utilizzati solventi volatili, in modo da evitare la perdita di prodotto per evaporazione.

I danni causati da reagenti non compatibili non sono coperti da garanzia. In caso di dubbi, prima dell'uso verificare la compatibilità chimica o rivolgersi al produttore.

MANTENIMIENTO

El mantenimiento periódico del dispensador Calibrex 520 contribuirá significativamente a su funcionamiento óptimo y alargará su vida útil.

Desmontaje

Cerciórese de que el cilindro del dispensador no contiene líquido presionando el émbolo hacia abajo hasta el tope inferior. Retire el dispensador de la botella y púrguelo si es necesario. Retire el tubo de alimentación N° 9. Desenrosque la tapa N° 1. Un movimiento de dispensación (arriba - abajo) libera el conector del émbolo N° 15. Levantar el émbolo y retirarlo. Nunca use fuerza en un émbolo congelado ya que el cilindro de vidrio se podría romper.

Desenrosque el anillo N° 18 para poder acceder al cilindro N° 4 y al cuerpo de válvula N° 7. Tenga cuidado con no perder la bola de la válvula N° 6. Retire el tubo dispensador N° 11.

Limpeza

Limpie el dispensador siempre que se vacíe la botella o antes de dosificar otro líquido. Sumerja las piezas en agua, pudiendo contener un detergente o en cualquier solución de limpieza adecuada. Se debe brindar una atención particular al émbolo N° 16, el cilindro N° 4 y el cuerpo de válvula N° 7. Los residuos en el asiento de válvula pueden provocar una falta de estanqueidad. Si las bolas de válvulas están sucias pueden bloquearse. Un baño ultrasónico puede ayudar a retirar los residuos en válvulas sucias.

Cuando el émbolo se mueva lentamente o se pegue, abra el instrumento y sumerja las piezas en un detergente de laboratorio suave y enjuague.

Montaje

Las piezas dañadas deben ser cambiadas, usando únicamente piezas de recambio originales. Después del montaje, cerciórese de que todas las conexiones están ajustadas y verifique el funcionamiento correcto del instrumento.

Calibración

El instrumento - calibrado de fábrica - no requiere ninguna calibración suplementaria. Si las prestaciones del instrumento durante el control de rutina ya no corresponden a las especificaciones del fabricante o si las condiciones de uso (densidad del líquido, temperatura, etc.) requieren calibración, esto puede ser fácilmente realizado gravimétricamente usando una balanza analítica. Se recomienda realizar un control y una calibración del dispensador al cambiar las siguientes piezas:

manguito (N° 2), cilindro de vidrio (N° 4), cuerpo de válvula (N° 7), conector de émbolo (N° 15), émbolo (N° 16), y conjunto selector (N° 17).

Desenrosque la tapa N° 1 (Fig. 5) y gire el tornillo de calibración en sentido horario para disminuir el volumen y viceversa, usando los valores indicados abajo.

Verifique el volumen resultante después de cada ajuste fino. El punto rojo indica la posición de calibración original de fábrica.

Cada retención por clic representa:

520.002 ± 0,004 ml
520.005 ± 0,006 ml
520.010 ± 0,01 ml

Esterilización

El instrumento ha sido diseñado para una esterilización repetida en la autoclave a 121°C/250°F (20 minutos), totalmente montado. No esterilice un instrumento que no haya sido purgado y enjuagado.

Coloque el instrumento horizontalmente en la autoclave, evitando cualquier contacto directo con metal. Permita que el instrumento se seque y enfríe hasta la temperatura ambiente antes de usarlo. Cerciórese de que todas las conexiones están firmemente apretadas. Ajuste el tubo dispensador a la forma deseada si se ha alterado por el calor. El autoclavado repetido puede afectar los colores del material. El autoclavado correcto y la esterilidad resultante son responsabilidad del usuario. El Calibrex 520 puede ser autoclavado cuando está equipado con el tubo de extensión PTFE (N° de cat. 1.524).

Materiales

Todas las partes en contacto con el líquido son químicamente inertes:

- Cuerpo de válvula: cerámica (Al₂O₃)
- Bolas de válvula: vidrio Pyrex
- Muelle de válvula: platino-iridio
- Cilindro: vidrio de borosilicato neutro
- Placa de cilindro: PTFE
- Émbolo: vidrio con capa gruesa de PFA
- Cuerpo: ETFE
- Tubo de alimentación y tubo dispensador: PTFE/ETFE

Advertencia: Los vapores de ácidos fuertes concentrados pueden dañar su instrumento después de cierto tiempo y reducir su vida útil. Se recomienda no dejar el dispensador permanentemente en una botella que contenga ácidos fuertes concentrados y enjuagarlo después de su uso.

Para evitar una pérdida de producto a largo plazo por evaporación, la misma recomendación es válida cuando se utilizan solventes volátiles.

Los daños debidos a reactivos incompatibles no están cubiertos por la garantía. En caso de duda verifique la compatibilidad química o consulte al fabricante antes de la utilización.

MANUTENÇÃO

A manutenção regular do dispensador Calibrex 520 contribuirá substancialmente para o seu funcionamento ótimo e tempo de vida prolongado.

Desmontagem

Certificar que o corpo do dispensador não contém qualquer líquido premindo o émbolo para baixo até à paragem inferior. Retirar o dispensador do frasco e purgar, se necessário. Retirar o tubo de alimentação N° 9.

Desenrosar a tampa N° 1. Um movimento de dispensação (cima - baixo) liberta o conector do émbolo N° 15. O émbolo pode ser elevado e retirado. Nunca utilizar força sobre um émbolo congelado, pois o corpo de vidro pode quebrar.

Desenrosar o anel N° 18 para obter acesso ao corpo N° 4 e ao corpo da válvula N° 7. Ter cuidado para não soltar a válvula esférica N° 6. Retirar o jato de dispensação N° 11.

Limpeza

Limpar regularmente a via de fluido do dispensador, isto é, sempre que o frasco tiver sido esvaziado ou antes de dispensar outro líquido. Embeber as peças em água, eventualmente com um detergente ou qualquer solução de limpeza adequada. Deverá ser prestada atenção particular ao émbolo N° 16, ao corpo N° 4 e ao corpo da válvula N° 7. A presença de resíduos na sede da válvula leva a perda de impermeabilidade. As válvulas esféricas sujas podem ficar bloqueadas. Um banho de ultra-sons pode ajudar a remover resíduos em válvulas sujas. Quando o émbolo apresenta arrastamento ou está pegajoso, abrir o instrumento e embeber as peças num detergente laboratorial suave e, em seguida, enxaguar.

Remontagem

As peças danificadas devem ser substituídas, utilizando apenas peças de substituição originais. Após a remontagem, certificar que todas as ligações estão apertadas e verificar o funcionamento correcto do instrumento.

Calibração

O instrumento - calibrado de fábrica - não requer qualquer calibração adicional. No caso de o desempenho do instrumento durante o controle de rotina não corresponder às especificações do fabricante ou se as condições de utilização (densidade do líquido, temperatura, etc.) requerem calibração, esta pode ser efetuada facilmente por métodos gravimétricos, utilizando uma balança analítica. Recomenda-se um controle e calibração do instrumento em caso de substituição de peças seguintes:

manga (N° 2), corpo de vidro (N° 4), corpo de válvula (N° 7), conector do émbolo (N° 15), émbolo (N° 16), conjunto do selector (N° 17).

Desenrosar a tampa N° 1 (Fig. 5), rodar o parafuso de calibração no sentido dos ponteiros de um relógio para diminuir o volume e vice-versa, utilizando os valores indicados em baixo. Verificar o volume resultante após cada ajuste fino. O ponto vermelho indica a posição de calibração de fábrica original.

Cada estalido entalhe de paragem representa:

520.002 ± 0,004 ml
520.005 ± 0,006 ml
520.010 ± 0,01 ml

Esterilização

O instrumento foi concebido para a esterilização repetida em autoclave a 121°C/250°F (20 minutos), totalmente montado. Não esterilizar um instrumento que não foi purgado e enxaguado. Colocar o instrumento horizontalmente na autoclave, evitando qualquer contato directo com metal.

Antes da utilização, permitir que o instrumento seque e atinja a temperatura ambiente. Certificar que todas as ligações estão apertadas de forma segura. Ajustar o jato de dispensação para a forma desejada, se esta tiver sido alterada pelo calor. A esterilização repetida em autoclave pode afectar as cores do material. A esterilização correcta em autoclave e a esterilidade resultante constituem responsabilidade do utilizador. O Calibrex 520 pode ser esterilizado em autoclave quando equipado com o tubo de extensão PTFE (N° de cat. 1.524).

Materiais

Todas as peças em contacto com o líquido são feitas de materiais químicamente inertes:

- Corpo da válvula: cerâmica (Al₂O₃)
- Esferas da válvula: vidro pyrex
- Mola de válvula: platina-iridio
- Corpo: vidro de borosilicato neutro
- Placa do corpo: PTFE
- Émbolo: vidro com camada espessa de PFA
- Corpo: ETFE
- Tubo de alimentação e jato de dispensação: PTFE/ETFE

Aviso: os vapores de ácidos fortes concentrados podem danificar o instrumento após algum tempo e reduzir o respectivo tempo de vida. Recomenda-se que o dispensador não seja deixado permanentemente num frasco contendo ácido fortes concentrados e que seja enxaguado após a sua utilização.

O mesmo é válido durante a utilização de solventes voláteis, de modo a prevenir a perda de produto a longo prazo, por evaporação.

Os danos devidos a reagentes incompatíveis não estão cobertos pela garantia. Em caso de dúvida, verificar a compatibilidade química ou consultar o fabricante antes da utilização.

GARANZIA

Il dispenser Calibrex *universal* 520 ha una garanzia di un anno contro qualsiasi difetto di fabbricazione o dei materiali. La rottura del vetro o altri danni causati dal mancato rispetto delle istruzioni del produttore e delle precauzioni per la sicurezza sono esclusi dalla garanzia. Riparazioni e sostituzioni di parti non estendono il periodo di garanzia. Se la regolare manutenzione non elimina un difetto rilevato, riportare lo strumento al rivenditore presso il quale è stato acquistato, una volta ottenuta l'autorizzazione alla restituzione.

Eliminazione del liquido e decontaminare lo strumento prima di restituirlo.

GARANTÍA

El dispensador Calibrex *universal* 520 está garantizado por un periodo de un año contra cualquier defecto de fábrica o de material. La rotura de vidrio o los casos debidos a la inobservancia de las instrucciones y precauciones de seguridad del fabricante están excluidos de la garantía. Las reparaciones y el cambio de piezas no extienden el periodo de garantía.

Si un mantenimiento periódico no eliminase un defecto detectado, devuelva el instrumento al distribuidor donde fue comprado, después de obtener una autorización de devolución.

Purgar e descontaminare el instrumento antes de devolverlo.

GARANTIA

O dispensador Calibrex *universal* 520 está garantido durante um período de um ano contra qualquer defeito de fabrico ou dos materiais. A quebra do vidro ou as situações emergentes do desrespeito das instruções do fabricante e precauções de segurança encontram-se excluídas da garantia. As reparações e a substituição de peças não prolongam o período de garantia.

No caso de a manutenção regular não eliminar um defeito detectado, devolver o instrumento ao concessionário onde foi adquirido, depois de obter a respectiva autorização de devolução.

Purgar y descontaminar o instrumento antes da devolução.

PRESTAZIONI E CATALOGO

Volume (mL)	Increment (mL)	Inaccuracy (E %)			Imprecision (CV %)			Cat. No. Adj. volume*	Cat. No. Fixed volume**
		Min. vol.	Mid. vol.	Max. vol.	Min. vol.	Mid. vol.	Max. vol.		
0.25-2	0.05	< ± 3.0%	< ± 1.8%	< ± 0.6%	< 0.5%	< 0.35%	< 0.1%	520.002	520.F02
1-5	0.1	< ± 2.0%	< ± 1.3%	< ± 0.6%	< 0.5%	< 0.35%	< 0.1%	520.005	520.F05
1-10	0.25	< ± 1.5%	< ± 1.1%	< ± 0.6%	< 0.5%	< 0.35%	< 0.1%	520.010	520.F10

* Values are obtained by a regular and smooth plunger movement, with Acqua bidest. at constant temperature (± 0.5°C) comprised between 20 and 25°C, in accordance with ISO 8655.

** Specify desired fixed volume within instrument range. Performance may vary according to selected fixed volume.

CARACTERÍSTICAS Y INFORMACIÓN DE PEDIDO

DESEMPENHO E INFORMAÇÕES PARA REQUISITAR

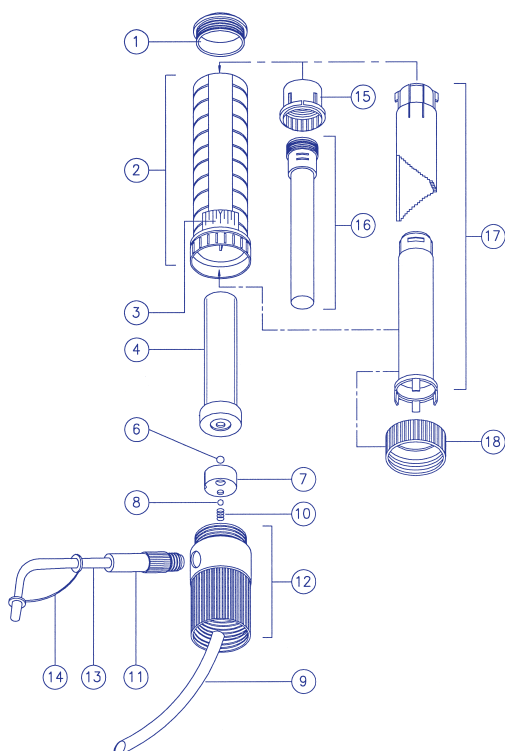
Vol. mL	Max. cinematic viscosity (cst)***	Example of liquids	Test conditions for all 520 models
2	~ 1500	Silicone oil	• Dispensing time < 10 s
5	~ 1000	Pure Glycerol	• Dispensing strength < 3 kg
10	~ 250	SAE 20 oil	• Pressure in barrel < 3 bars

*** Cinematic viscosity is indicated in centistokes (cst), the dynamic viscosity in centipoises (CPS) is obtained by multiplying the cinematic viscosity by the density of the liquid (kg/m³).

Cat. No.	Description
GLP.xx	Threaded adapter PP, Ø 22, 25, 28, 30, 34, 36, 38, 40, 45 mm
GLT.xx	Threaded adapter Teflon, Ø 36, 38, 40, 45 mm
NSP.xx	Tapered adapter PP 18.8, 24, 29.2, 45 mm

Cat. No.	Description
314.xxxx	Amber glass reservoir (Ø 32/45 mm) 0250, 0500, 1000, 2500mL
314.xxxxPE	Amber glass reservoir (Ø 32 mm) 0500, 1000, 2500mL with anti-spill PE coating
314.0500P	Pyrex glass reservoir (Ø 32 mm) 500 mL with side neck for filter
315.xxxx	Polyethylene reservoir (Ø 32/45 mm) 0250, 0500, 1000, 2500mL

Cat. No.	Description
320.SB050	Workstation for one dispenser) 0250, 0500, 1000, 2500mL
320.BC050	Workstation for bulk containers 2500mL with anti-spill PE coating
1.524	Delivery extension tubing in PTFE
511.707	Spare feed tube 0.3 m, PTFE
511.709	Spare feed tube 1 m, PTFE uncut, by the meter
1.525.352	Telescopic feed tubing, FEP



ELENCO DELLE PARTI PIEZAS DE REPUESTO PEÇAS SEPARADAS

- | | | |
|----------------------------------|----------------------------------|-----------------------------------|
| 1. Cappuccio a vite | 1. Tapa de rosca | 1. Tampa de enroscar |
| 2. Manicotto | 2. Cilindro exterior | 2. Manga |
| 3. Finestra | 3. Ventana | 3. Janela |
| 4. Cilindro di vetro | 4. Cilindro di vidrio | 4. Corpo de vidro |
| 6. Sfera, valvola di aspirazione | 6. Bola, válvula de aspiración | 6. Esfera, válvula de aspiração |
| 7. Corpo della valvola | 7. Cuerpo de válvula | 7. Corpo da válvula |
| 8. Sfera, valvola di dosaggio | 8. Bola, válvula dispensadora | 8. Esfera, válvula de dispensação |
| 9. Tubo di alimentazione | 9. Tubo de alimentación | 9. Tubo de alimentação |
| 10. Molla della valvola | 10. Muelle de válvula | 10. Mola de válvula |
| 11. Connettore dell'erogatore | 11. Conector de tubo dispensador | 11. Conector do jacto |
| 12. Corpo del connettore | 12. Cuerpo de conexión | 12. Corpo da ligação |
| 13. Erogatore | 13. Tubo dispensador | 13. Jacto de dispensação |
| 14. Cappuccio | 14. Tapa de boquilla | 14. Tampa da ponta |
| 15. Connettore dello stantuffo | 15. Conector de émbolo | 15. Conector do êmbolo |
| 16. Stantuffo | 16. Émbolo | 16. Êmbolo |
| 17. Selettore | 17. Conjunto selector | 17. Conjunto do selector |
| 18. Anello | 18. Anillo | 18. Anel |

Chemical resistance
Scan QR code to access
chemical resistance chart.

